



XV513G

Proyecto _____
Producto _____
Cantidad _____
Fecha _____

Modelo
CHEFLUX™

Horno combinado	Gas
7 bandejas GN 1/1	Bisagras a la izquierda
Maneta	
Voltaje:	220-240V 1~



Descripción

Aire seco-vapor horno combinado con control analógico y cámara de cocción en acero 304 inoxidable. Tiempo, temperatura, porcentaje de humedad y función de 2 velocidades del ventilador. Permite realizar procesos de cocción tradicionales como la cocción al vapor, asado a la parrilla, asado o fritura y la cocción de productos de panadería frescos y congelados.

Características de cocción estándar

Cocción Manual

- **Temperatura:** 80 °C – 260 °C
- Convección y humedad a partir de 80 °C

Características técnicas

- Cámara de cocción en acero inoxidable AISI 304 de alta resistencia con bordes redondeados
- Doble cristal
- Iluminación de la cámara de cocción con luces LED integradas en la puerta
- Soportes para bandejas con sistema antivuelco
- Ventiladores de 2 velocidades y resistencias circulares de calor de alto rendimiento

Características de cocciones avanzadas y automáticas

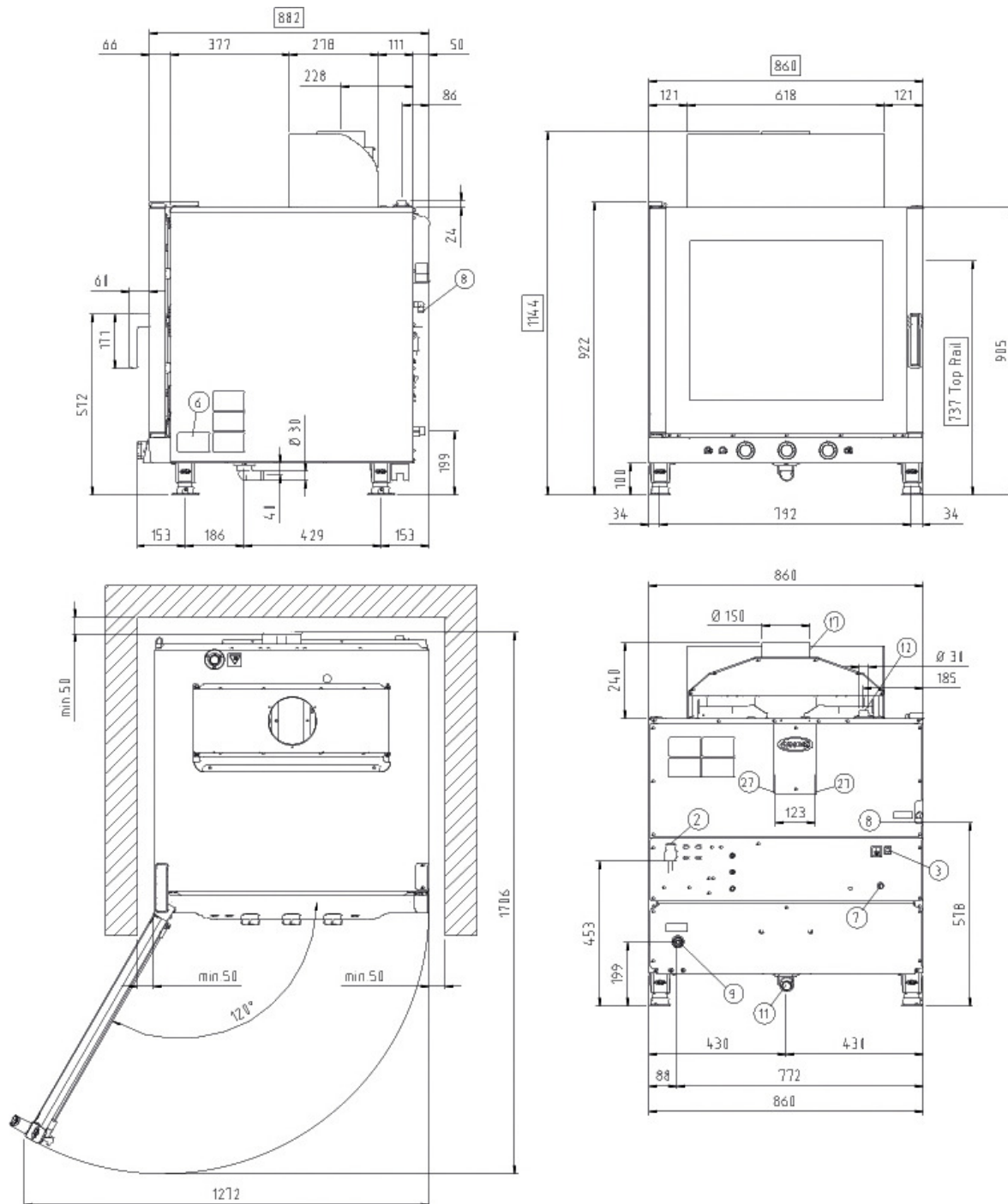
Unox Intensive Cooking

- **DRY.Plus:** Extrae rápidamente humedad de la cámara de cocción
- **STEAM.Plus:** crea humedad instantánea
- **AIR.Plus:** ventiladores múltiples con inversión de marcha y 2 velocidades



XV513G

Dimensiones y peso



Dimensiones y peso

Longitud	860 mm
Profundidad	882 mm
Altura	1144 mm
Peso neto	100 kg
Distancia entre bandejas	67 mm

Posición conexiones

2	Caja de conexión
3	Terminal unipotencial
6	Tarjeta de características técnicas
7	Termostato de seguridad
8	Entrada de Agua 3/4"
9	Entrada de Gas 3/4"

11	Descarga cámara de cocción
12	Chimenea salida de humos calientes
17	Interruptor de tiro
27	Salida aire de enfriamiento



XV513G

Fuente de alimentación

Conexión hídrica

Requisitos para la instalación

Accesorios

Alimentación eléctrica

ESTÁNDAR

Voltaje	220-240 V
Fase	~1PH+PE
Frecuencia	50 / 60 Hz
Potencia total	0.7 kW
Máx corriente absorbida	3 A
Dimensión requerida por el interruptor diferencial*	10 A
Requisitos cable potencia*	3G x 1,5 mm ²
Enchufe	Schuko

*Dimensión recomendada: observe la ordenanza local.

Alimentación gas

Tipo de gas	Potencia nominal	Presión en entrada	Inyector válvula gas	Conexión
G110	-	-	-	-
G20	17,5 kW	17-25 mbar	335 [1/100 mm]	3/4" macho
G25	14,6 kW	20-30 mbar	335 [1/100 mm]	3/4" macho
G25.1	-	-	-	-
G25.3	-	-	-	-
G30	17,5 kW	17,5 kW	210 [1/100 mm]	3/4" macho
G31	15 kW	25-45 mbar	210 [1/100 mm]	3/4" macho

Accesorios

- **Cooking Essentials:** bandejas especiales
- **Armarios neutros:** solución recomendada para optimizar la distribución de la cocina y tener siempre todo en el lugar correcto
- **Stand:** soporte para colocar el horno a la altura perfecta para trabajar
- **SPRAY&Rinse:** Detergente práctico en spray para limpieza manual de todo tipo de hornos. Desengrasa y elimina todo tipo de suciedad
- **PURE-RO:** Sistema de filtración de agua con ósmosis que elimina los cloruros y la cal del agua
- **PURE:** Sistema de filtración de resina que elimina del agua todas las sustancias que contribuyen a la formación de cal dentro de la cámara de cocción

Conexión hídrica

UTILIZAR AGUA NO CONFORME A LOS ESTÁNDARES MÍNIMOS UNOX PARA LA CALIDAD DEL AGUA ANULA CUALQUIER TIPO DE GARANTÍA.

Es responsabilidad del comprador asegurar que el suministro del agua en entrada esté conforme a las especificaciones detalladas a través de medidas de tratamiento apropiadas.

Entrada agua potable: 3/4 "NPT *, presión de

Presión de línea: la línea: 22 a 87 psi; 1.5 a 6 Bar (29 psi; 2 Bar recomendado)

Especificaciones agua en entrada

Cloro libre ≤ 0.5 ppm

Cloramina ≤ 0.1 ppm

pH 7 - 8.5

Conductividad eléctrica ≤ 1000 µS/cm

Dureza total ≤ 30° dH

Circuito vapor: especificaciones agua en entrada

Cloruros ≤ 120 ppm

Dureza total ≤ 8 °dH

Para evitar la formación de cal, el agua en entrada tiene que cumplir con la dureza total ≤ 8°dH.

Requisitos para la instalación

La instalación debe realizarse conforme a todos los sistemas eléctricos locales, en particular a la sección de cables de conexión eléctrica, las normas de ventilación y conexión hídrica. Es necesario realizar un análisis de humos de combustión en el caso de tratarse de un horno de gas.

Regístrate para acceder a las características específicas técnicas del producto.

www.ddc.unox.com